


Elektronische Drucksensoren präzise messend, High-Tech Elektronik, Langzeitstabil, hoher EMV-Schutz


Anwendung: Druck- und Temperaturmessung

Die **ROAD** Deutschland GmbH hat ihr Produktportfolio im Bereich der elektronischen Druckmessung der Serie **PSE** durch die **Technologie- und Vertriebspartnerschaft** mit  **TRENSOR** verstärkt.

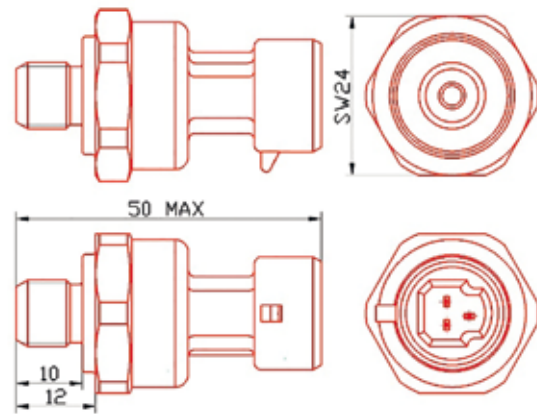
Elektronischer Drucksensor für Hydraulik, Klimatechnik, Drucklufttechnik, Abgastechnik (DPF, EGR ...), Motoren- und Getriebetechnik (Öldruck, MAP, Common-Rail, Zylinder, Turbo ...), ...



Produktmerkmale

- Herstellung auch nach Applikation und Kundenwunsch
- Sensorgehäuse aus Edelstahl, Aluminium, Messing, Kunststoff...
- normierte Ausgangssignale
- kundenspezifische elektrische Anschlüsse
- Temperaturmessung mittels PT-Element möglich
- miniaturisierte High-Tech Elektronik  **TRENSOR**
- hohe Messgenauigkeit, Lifetime ca. 10Mio. Zyklen (fullscale)
- Signalausgang Analog, CAN, LIN, SENT, PWM

Datenblatt Drucksensor PSE



Technische Daten / Ausführung

Konstruktive Ausführung

Prozessanschluss	M10 x 1,25, M12 x 1,5, M14 x 1,5, M16 x 1,5 3/8-24UNF, M11 x 1,7/16-20UNF, G 1/4, G 1/2, 1/8-27NPT, 1/2-20UNF, Steckgehäuse ...
Montage	Schraubverbindung, Steckverbindung
Gehäusematerial	Edelstahl, Messing, Aluminium, Kunststoff ...
Druck min.	1 bar
Druck max.	350 bar
Messtechnologie Standard	Keramik-Dickschicht
Messtechnologie optional	Metall-Dünnschicht, MEMS (micro electronical mechanical system), SOI (PIEZO)
Messprinzip	relativ, absolut, Differenz
Temperatur	-40°C bis 135°C (150°C Applikationsbedingt)
Überlastgrenze	2 x Messbereich
Berstdruck	min. 3 x Messbereich

Elektrische Ausführung

Elektrischer Anschluss	Packard, AMP, DEUTSCH ...
Betriebsspannung	5 Volt
Signalausgang Analog	0,5 – 4,5 Volt programmierbar
Signalausgang Digital	CAN, LIN, SENT, PWM ...
IP - Schutzklasse	max. IP 6k9k
Ansprechzeit	< 10ms
Stromaufnahme	analog <=1mA (5kOhm Last) digital max. 10mA
Kabellänge	ohne Kabel
Messgenauigkeit	+/- 1%

Beständigkeit

Medien	Kraftstoffe, Hydraulik- und Motoröle Schmiermittel, wässrige Lösungen, Gase ...
--------	--

Technische Änderungen vorbehalten.